



DESCRIZIONE

Questa tipologia di forni è costituita da una robusta struttura in acciaio verniciato a fuoco a 180°C con vernici epossidiche antigraffio. Al suo interno racchiude l'isolamento termico composto da mattoni refrattari a bassa densità e da lastre preformate in fibra ceramica altamente resistenti alla temperatura e agli shock termici.

Il forno comprende, in quantità diversa a seconda dei vari modelli, zone aventi caratteristiche diverse e precisamente:

- zona di entrata ed evacuazione fumi
- zona di preriscaldamento
- zona di cottura
- zona di raffreddamento

Sistema di avanzamento del materiale:

L'avanzamento delle piastrelle nel forno avviene attraverso rulli ceramici (aventi diametro di 20 mm e passo 38,1 mm), i quali vengono messi in rotazione mediante un sistema pignone-catena a velocità programmabile.

Il sistema di traino è sviluppato per rendere possibile lo smontaggio dei rulli in un tempo sufficientemente veloce.

Impianto di riscaldamento

L'impianto di riscaldamento, a seconda dei modelli, è costituito sia da resistenze in filo tipo Kanthal avvolto a spirale, sia da resistenze in Carburo di Silicio, consentendo a questi forni di poter operare fino ad una temperatura massima di 1330°C.

Vengono inserite dal fianco del forno permettendo di essere sostituite facilmente togliendo solo il carter di protezione; operazione che non richiede l'intervento di un tecnico specializzato.

Nella zona di cottura la parte superiore e la parte inferiore sono gestite indipendentemente

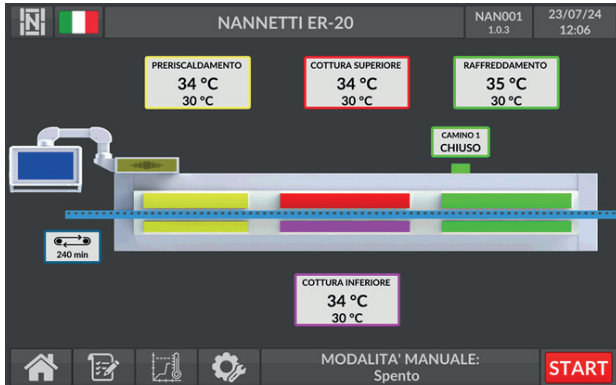
Le zone di raffreddamento sono gestite sia manualmente che automaticamente in tutti i modelli, ad esclusione del modello ER15.

QUADRO DI CONTROLLO

Contiene la parte di potenza e tutte le apparecchiature necessarie al controllo del forno quali:

- interruttore generale di linea
- telesalvamotori
- fusibili
- schede di controllo
- circuiti elettrici di sequenza avviamento e controllo dei vari dispositivi del forno
- unità statiche

QUADRO DI COMANDO (terminale TOUCH SCREEN 12" montato su supporto snodato)



Principali funzioni:

- display TOUCH resistivo da 12", multilingua
- memorizzazione fino a 30 ricette
- 3 tipi di pianificazione delle ricette:
manuale / settimanale / calendarizzata
- creazione del grafico delle temperature registrate
- accesso con privilegi alle impostazioni di base e alle impostazioni avanzate di gestione del forno
- barra di visualizzazione e report degli errori di sistema
- porta ETHERNET per controllo remoto in teleassistenza

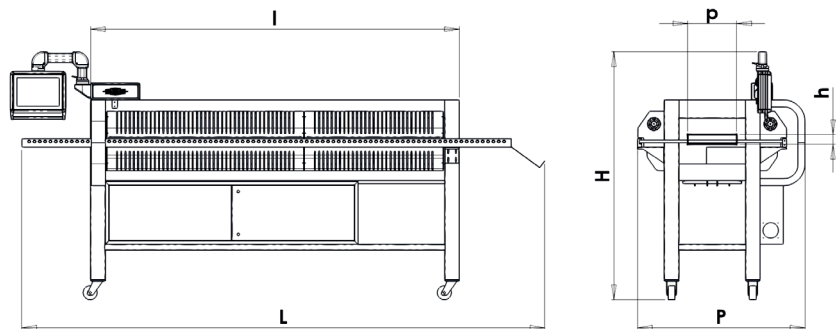
Modello forno	formato Max piastrella [cm]	ciclo di cottura [minuti]		zone PROGRAMMABILI			zone NON PROGRAMMABILI
		da	a	PRERISCALDO	COTTURA	RAFFREDDAMENTO	RAFFREDDAMENTO
ER-15/P	15x15	11	110	1	1 (*)	/	1 (**)
ER-20/P	15x15	15	130	1	1 (*)	1	1 (***)
ER-25/P	20x20	20	174	1	1 (*)	1	1 (**)+ 1 (***)
ER-30/P	25x25	13	125	2	1 (*)	2	1 (***)
ER-45/P	30x30	17	174	2	1 (*)	2	2 (**)

* : è programmabile individualmente la temperatura sopra e sotto ai rulli

** : la temperatura è visualizzata sul quadro comandi

*** : la temperatura è rilevabile mediante l'utilizzo di una termocoppia portatile esterna

Il formato massimo della piastrella che si può cuocere è sempre in relazione anche al tipo di materiale e alla durata del ciclo di cottura



GAMMA DEI MODELLI

CARATTERISTICHE TECNICHE										
Mod.	Temp. max [°C]	Dimensioni interne [mm]			Dimensioni esterne [mm]			Potenza kW	V + N	Peso [kg]
		Lung. [l]	Larg. [p]	Alt. [h]	Lung. [L]	Larg. [P]	Alt. [H]			
ER-15/P	1330	1500	250	40	2300	1100	1800	13	400	520
ER-20/P		2200			3400	1100	1800	16		680
ER-25/P		2630	350		3900	1200	1800	21		911
ER-30/P		3550	400		4750	1220	1800	36		1255
ER-45/P		4530			6160	1200	1800	40		1460

(tutti i dati non sono vincolanti, il costruttore si riserva il diritto di modificarli)